

Новые возможности применения цифровых электронных измерительных трансформаторов

М.А.Янин – Директор по разработкам, начальник
испытательного центра АО «Профотек»

www.profotech.ru

Общие преимущества электронных трансформаторов

Электронные оптические трансформаторы

- Высокая взрыво- и пожаробезопасность;
- Высокие показатели сейсмостойкости (9 баллов по шкале MSK-64);
- Оптические принципы бесконтактного измерения тока;
- Полная гальваническая развязка от первичной сети;
- Цифровые измерительные интерфейсы (в соответствии со стандартами IEC61850);
- Безопасность при обслуживании;
- Отсутствие намагниченности, ограничений по измеряемому току вплоть до токов КЗ на шинах подстанции, работа при любой апериодической составляющей;
- Высокая точность измерений и динамический диапазон;
- Снижение эксплуатационных расходов



Высокий динамический диапазон

Электронные оптические ТТ

Существенное расширение динамического диапазона при измерении тока по сравнению с классическими ТТ:

- Классические ТТ кл. 0.2S – от 1 до 120% $I_{ном}$, лучшие модели – до 200% $I_{ном}$
 - ⇒ Линейка номиналов, необходимых для эксплуатации:
100, 200, 300, 400, 500, 600, 750, 800, 1000, 1200, 1500, 2000, 3000, 4000
- Оптические ТТ кл. 0.2S – от 1 до 600% $I_{ном}$
 - ⇒ Линейка номиналов, необходимых для эксплуатации:
100(600), 400(2400), 1200(4000)

Расширение функциональности электронных блоков

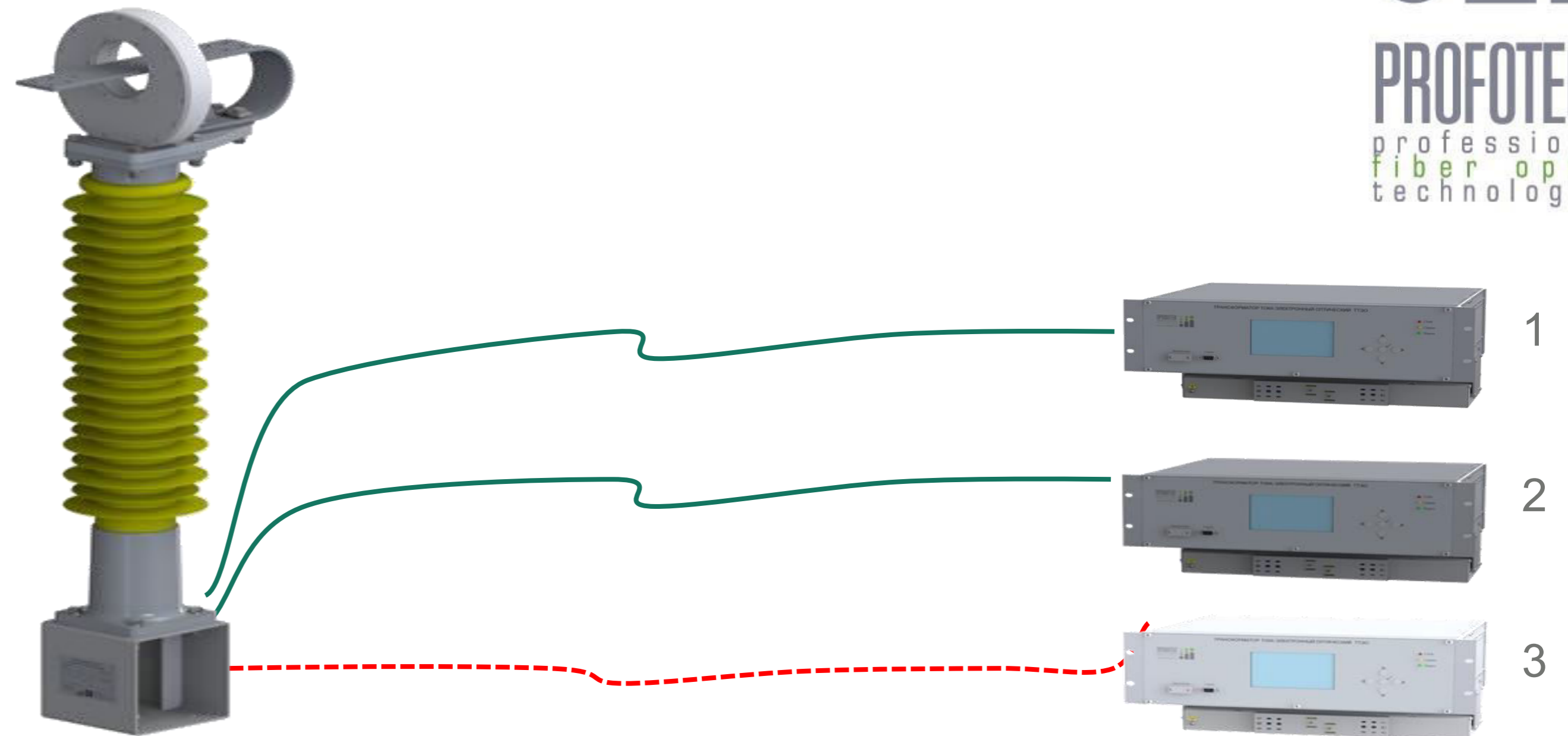
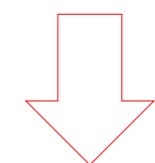
Электронные оптические ТТ



Классическое построение системы измерений

Применение 3х электронных блоков:

- Основной РЗА
- Резервный РЗА
- Измерение / учет (без резервирования)



Электронные
блоки (3ф)

Построение системы измерений с оптимизированной функциональностью

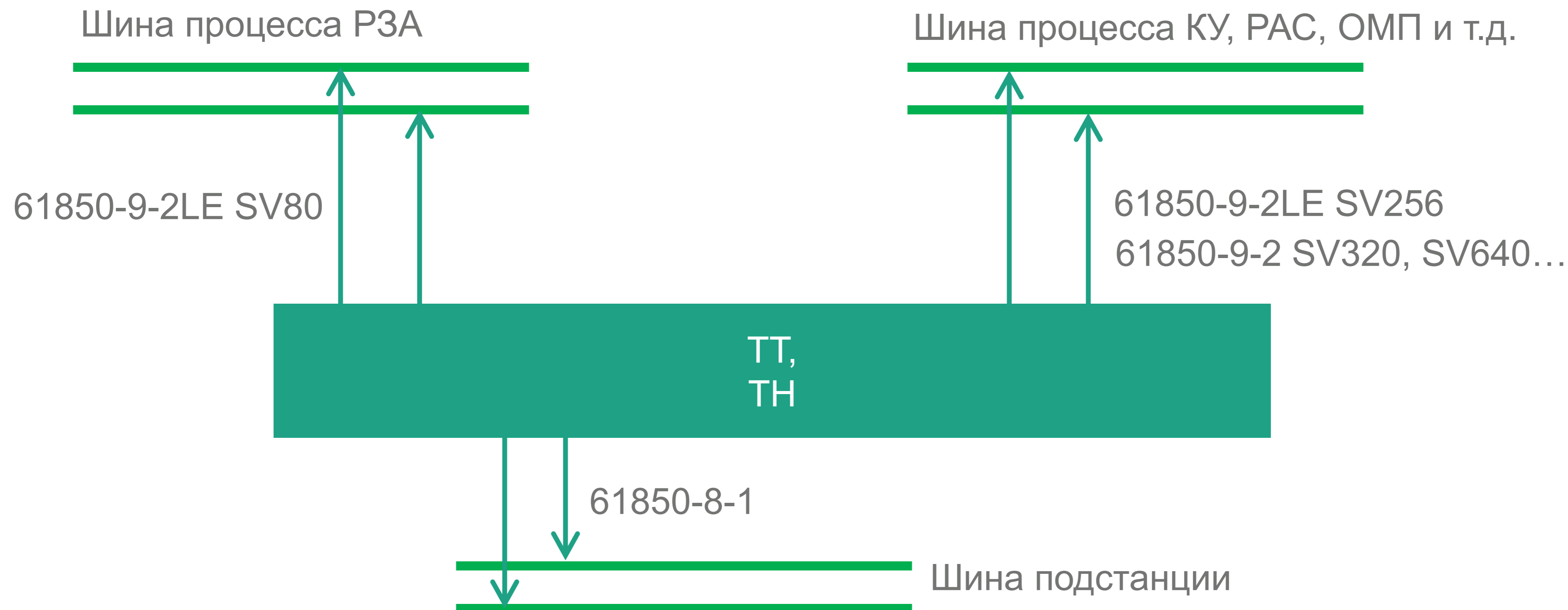
Применение 2х электронных блоков:

- Основной РЗА + Измерение / учет, потоки SV80 и SV256 выдаются с разной полосой пропускания для оптимизации работы РЗА
- Резервный РЗА + Измерение / учет, потоки SV80 и SV256 выдаются с разной полосой пропускания для оптимизации работы РЗА

Электронные оптические ТТ и ТН

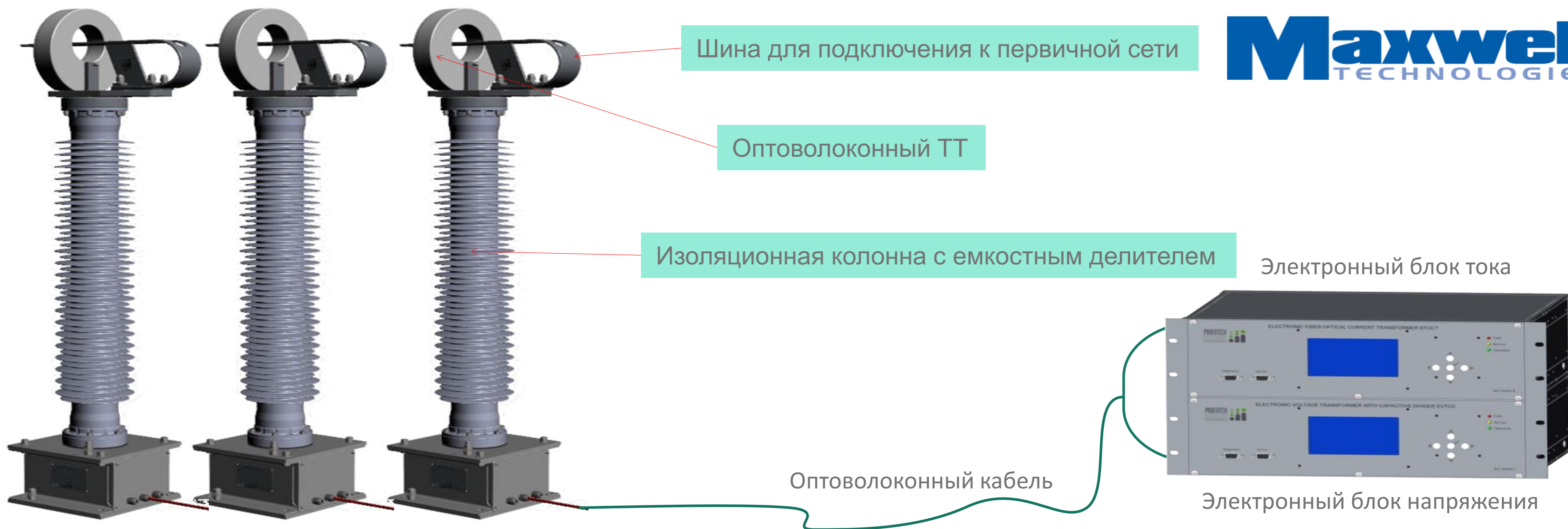


- Переход от конфигурации с объединенными выходами для шин процесса и подстанции к разделению шин как по функциональности, так и по потребителям



Применение комбинированных трансформаторов тока и напряжения

Электронные оптические ТТ, ТН



Реализация коммерческого учета и контроля ПКЭ непосредственно в трансформаторе

Электронные оптические ТТ и ТН



PROFOTECH
professional
fiber optic
technologies

Решение базируется на комбинированных трансформаторах тока и напряжения, однако может быть построено на отдельных ТТ и ТН (например, при использовании ТТ с гибким чувствительным элементом).

Основные преимущества:

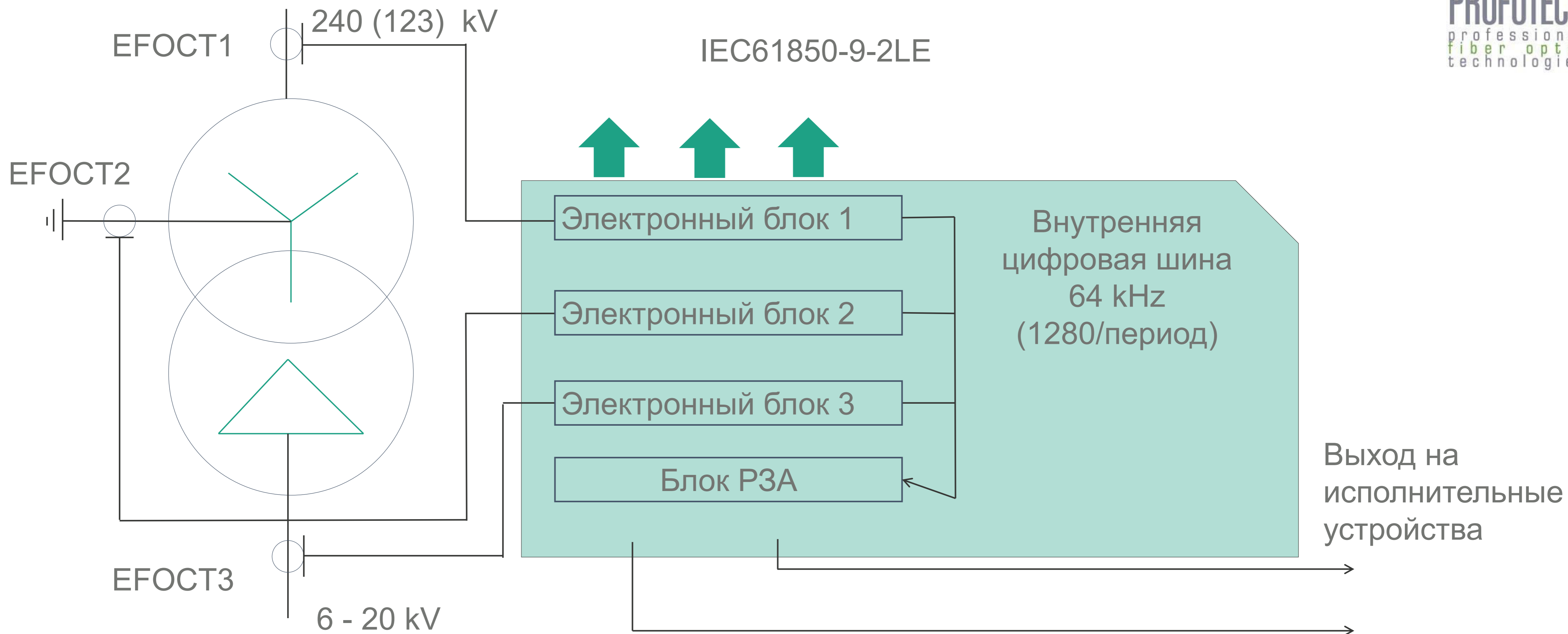
- Измерение тока, напряжения, мощности и энергии происходит на полной частоте дискретизации ТТ и ТН: 64000Гц
- Измерение производится в полном диапазоне частот, без усечения полосы пропускания
- Отсутствуют потребности во вторичных линиях и потери в них
- Не требуются внешние дополнительные приборы и коммутаторы
- Исключается ряд вероятных причин неработоспособности комучета
- Легкая сертификация и легализация учета – фактически речь идет о сертифицированном счетчике прямого включения в сеть высокого напряжения

Перспективная разработка – высокоскоростная защита трансформатора

Электронные оптические ТТ и ТН



PROFOTECH
professional
fiber optic
technologies





OUR EMAIL

voronkov@profotech.ru



OUR PHONE

+7 495 775 83 39



OUR WEBSITE

<http://en.profotech.ru/>